



SSC5919 产品规格书

V1.1 版本

版本历史

历史版本	修改内容	版本日期
V1.0	初始版本	2018-6-25
V1.1	更新线路电阻配置, R1 电阻由 100 Ω 改为 470 Ω , 增加 R2 电阻 1K	2018-11-19

■ 概述:

SSC5919芯片是一款高精度的单节可充电锂电池保护控制芯片(需外接MOS),它集高精度过电压充电保护、过电压放电保护、过电流放电保护等性能于一身。正常状态下,SSC5919的VDD端电压在过电压充电保护阈值(VOC)和过电压放电保护阈值(VOD)之间,且其VM检测端电压在充电器检测电压(VCHG)与过电流放电保护阈值(VEDI)之间,此时SSC5919分别使外置N-MOS管M1和放电控制N-MOS管M2导通。这时,既可以使用充电器对电池充电,也可以通过负载使电池放电。SSC5919通过检测VDD或VM端电压(相对于VSS端)来进行过充/放电保护。当充/放电保护条件发生时,外置M1/M2由导通变为截止,从而充/放电过程停止。SSC5919对每种保护状态都有相应的恢复条件,当恢复条件满足以后,外置M1/M2由截止变为导通,从而进入正常状态。SSC5919对每种保护/恢复条件都设置了一定的延迟时间,只有在保护/恢复条件持续到相应的时间以后,才进行相应的保护/恢复。如果保护/恢复条件在相应的延迟时间以前消除,则不进入保护/恢复状态。

■ 特点:

- 单节锂离子或锂聚合物电池的理想保护电路
- 高精度的过电压充电保护电压检测
- 高精度的过放保护电压检测
- 高精度过电流放电保护检测
- 电池短路保护
- 可选择多种型号的检测电压和延迟时间
- 可选择不同型号0V-电池充电允许/禁止
- 带有自动恢复功能的低功耗模式
- 内部集成RC

■ 应用:

- 锂电池的充电、放电保护电路
- 电话机电池或其它锂电池高精度保护器

■ 应用电路图

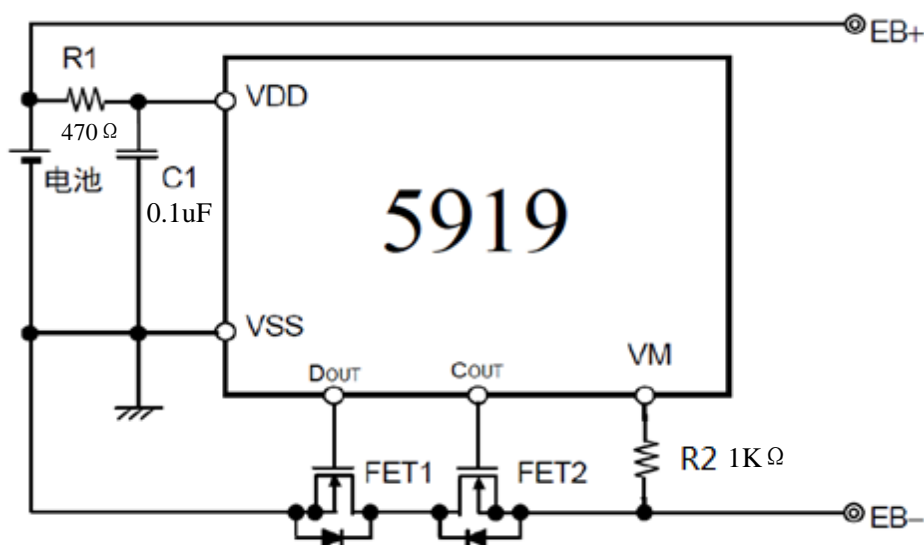


图-1 SSC5919 典型应用电路

■ 功能框图

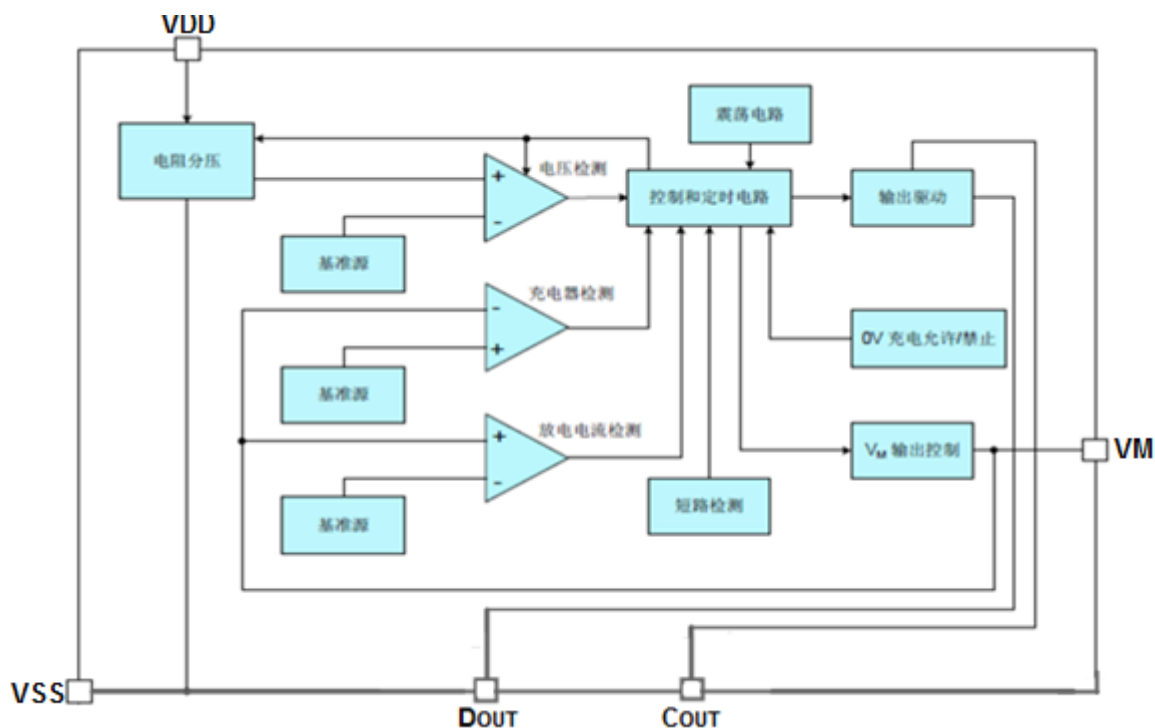
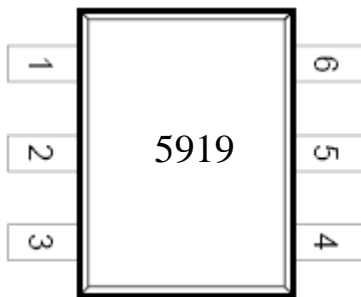


图-2 SSC5919 功能框图

■ 引脚定义



引脚描述

引脚名称	引脚序号	I/O	引脚功能
DOUT	1	Output	放电控制外置NMOS栅极
VM	2	I	充/放电电流检测输入端
COUT	3	Output	充电控制外置NMOS栅极
TD	4	悬空	悬空
VDD	5	POW	电源输入端，与供电电源（电池）的正极连接。
GND	6	POW	电源接地端，与供电电源（电池）的负极相连。

■ 电压检测阈值及延迟时间

参数名称	SSC5919	精度范围
过电压充电保护阈值 $V_{OC_{TYP}}$	3.6V~5.0V	±25mV
过电压充电恢复阈值 $V_{OCR_{TYP}}$	$V_{OC_{TYP}}-200mV$	±50mV
过电压放电保护阈值 $V_{OD_{TYP}}$	2.0V~3.5V	±75mV
过电压放电恢复阈值 $V_{ODR_{TYP}}$	$V_{OD_{TYP}}+200mV$	±75mV
过电流放电保护阈值 $V_{EDI_{TYP}}$	75~225mV	±20mV
过电压充电保护延迟时间 $t_{OC_{TYP}}$	110ms	±30%
过电压放电保护延迟时间 $t_{OD_{TYP}}$	55ms	±30%
过电流放电保护延迟时间 $t_{EDI_{TYP}}$	7.0ms	±30%
0V 充电功能	允许	
低功耗模式	允许	
自动恢复功能	允许	

备注：1. 兼容普通DW01
2. 具备RF抗干扰能力

■ 极限参数

供电电源 V_{DD}	-0.3V~+6V	结温	125℃
V_M 端允许输入电压	$V_{DD}-20V-V_{DD}+0.3V$	贮存温度	-55℃~125℃
工作温度 T_A	-40℃~+85℃	D_{OUT}/C_{OUT} 输出电压	-0.3V~ $V_{DD}+0.3V$
ESD保护 (人体模式)	2kV	焊接温度 (锡焊, 10秒)	260℃

注：超出所列的极限参数可能导致器件的永久性损坏。以上给出的仅仅是极限范围，在这样的极限条件下工作，器件的技术指标将得不到保证，长期在这种条件下还会影响器件的可靠性。

■ 品名列表

型号	封装	过充检测 电压 [V_{OCP}] (V)	过充解除 电压 V_{OCR} (V)	过放检测 电压 [V_{ODP}] (V)	过放接触 电压 [V_{ODP}] (V)	过流检测 电压 [V_{OI1}] (mV)
SSC5919-AC1A	SOT23-6	4.375±0.025	4.175±0.050	2.60±0.100	3.00±0.100	0.225±0.030
SSC5919-BC1A	SOT23-6	4.425±0.025	4.225±0.050	2.60±0.100	3.00±0.100	0.225±0.030
SSC5919-CC1A	SOT23-6	4.47±0.025	4.27±0.050	2.57±0.100	2.97±0.100	0.225±0.030
SSC5919-DC1A	SOT23-6	4.4±0.025	4.2±0.050	2.46±0.100	2.56±0.100	0.225±0.030
SSC5919-EC1A	SOT23-6	4.28±0.025	4.08±0.050	3.00±0.100	3.00±0.100	0.075±0.025
SSC5919-FC1A	SOT23-6	4.375±0.025	4.175±0.050	2.40±0.100	2.80±0.100	0.150±0.030
SSC5919-GC1A	SOT23-6	4.300±0.025	4.100±0.050	2.80±0.100	3.00±0.100	0.160±0.030

■ 电气参数

(除非特别说明，典型值的测试条件为：VDD= 3.6V，TA= 25℃。标注“ ”的工作温度为：-40℃≤TA≤85℃)

参数名称	符号	测试条件	最小值	典型值	最大值	单位
供电电源	V _{CC}		1.5		6	V
过电压充电保护阈值 (由低到高)	V _{OC}		V _{OCTYP} -0.025	V _{OCTYP}	V _{OCTYP} +0.025	V
过电压充电恢复阈值 (由高到低)	V _{OCR}		V _{OCR_{TYP}} -0.050	V _{OCR_{TYP}}	V _{OCR_{TYP}} +0.050	V
过电压充电保护延迟时间	t _{OC}	V _{CC} =3.6V to 4.4V	0.7×t _{OCTYP}	t _{OCTYP}	1.3×t _{OCTYP}	ms
过电压放电保护阈值 (由高到低)	V _{OD}		V _{OD_{TYP}} -0.075	V _{OD_{TYP}}	V _{OD_{TYP}} +0.075	V
过电压放电恢复阈值 (由低到高)	V _{ODR}		V _{ODR_{TYP}} -0.075	V _{ODR_{TYP}}	V _{ODR_{TYP}} +0.075	V
过电压放电保护延迟时间	t _{OD}	V _{CC} =3.6V to 2.4V	0.7×t _{OD_{TYP}}	t _{OD_{TYP}}	1.3×t _{OD_{TYP}}	ms
过电流放电保护阈值	V _{EDI}		V _{EDITYP} -0.020	V _{EDITYP}	V _{EDITYP} +0.020	V
过电流放电保护延迟时间	t _{EDI}		0.7×t _{EDITYP}	T _{EDITYP}	1.3×t _{EDITYP}	ms
过电流放电恢复延迟时间	t _{EDIR}		1.20	1.80	2.40	ms
电池短路保护阈值	V _{SHORT}	Voltage of VM	0.82	1.36	1.75	V
电池短路保护延迟时间	t _{SHORT}		200	300	450	μs
充电器检测电压	V _{CHG}	V _{CC} =3.0V	-0.27	-0.5	-0.86	V
VM 至 VCC 之间的上拉 电阻	R _{VMD}	V _{CC} =1.8V, V _M =0V	100	300	900	kΩ
VM 至 GND 之间的下拉 电阻	R _{VMS}		15	30	45	kΩ
电源电流	I _{CC}	V _{CC} =3.9V		2.0	6.0	μA
低功耗模式静态电流	I _{PDWN}	V _{CC} =2.0V		0.7	1.0	μA
0V 充电允许电压阈值 (0V 充电允许型号)	V _{0V_CHG}	Charger Voltage	1.2			V
0V 充电禁止阈值 (0V 充电禁止型号)	V _{0V_INH}	Battery Voltage, VM=-2.0V			1.2	V

■ 功能描述

SSC5919 是一款高精度的锂电池保护电路。正常状态下，如果对电池进行充电，则 SSC5919 可能会进入过电压充电保护状态或过电流充电保护状态；同时，满足一定条件后，又会恢复到正常状态。如果对电池放电，则可能会进入过电压放电保护状态或过电流放电保护状态；同时，满足一定条件后，也会恢复到正常状态。图 1 示出了其典型应用线路图，图 4 是其状态转换图。下面就各状态进行详细描述。

正常状态

在正常状态下，SSC5919 由电池供电，其 V_{CC} 端电压在过电压充电保护阈值 V_{OC} 和过电压放电保护阈值 V_{OD} 之间， V_M 端电压在过电流充电保护阈值 V_{ECI} 和过电流放电保护阈值 V_{EDI} 之间，充电控制 N-MOSFET 管 M1 和放电控制 N-MOSFET 管 M2 均导通。此时，既可以使用充电器对电池充电，也可以通过负载使电池放电。

注意：当电池首次连接到 SSC5919 电路上时，即使 V_{CC} 端电压在过电压充电保护阈值 V_{OC} 和过电压放电保护阈值 V_{OD} 之间，SSC5919 也可能不处于正常状态。此时，只需将 V_M 端与 GND 端短接一次，即可使其进入正常状态。

过电压充电保护状态

保护条件

正常状态下，对电池进行充电，如果使 V_{DD} 端电压升高超过过电压充电保护阈值 V_{OC} ，且持续时间超过过电压充电保护延迟时间 t_{OC} ，则充电控制 N-MOSFET 管 M1 断开，充电回路被“切断”，即 SSC5919 进入过电压充电保护状态。

恢复条件

有以下两种条件可以使 SSC5919 从过电压充电保护状态恢复到正常状态：1) 电池由于“自放电”使 V_{CC} 端电压低于过电压充电恢复阈值 V_{OCR} ；2) 通过负载使电池放电（注意，此时虽然 M1 断开，但由于其体内二极管的存在，使放电回路仍然存在），当 V_{CC} 端电压低于过电压充电保护阈值 V_{OC} ，且 V_M 端电压高于过电流放电保护阈值 V_{EDI} （在 M1 导通以前， V_M 端电压将比 GND 端高一个二极管的导通压降）。

SSC5919 恢复到正常状态以后，外接充电控制 N-MOSFET 管 M1 回到导通状态。

SSC5919 进入过电压充电保护状态以后，如果外部仍接

有充电器，致使 V_M 端电压低于过电流充电保护电压阈值 (V_{ECI})，则即使电池电压降低至过电压充电恢复阈值 (V_{OCR}) 以下，SSC5919 也不会从过电压充电保护状态恢复到正常状态。此时，只有去掉充电器，SSC5919 才可能恢复到正常状态。

过电压放电保护/低功耗状态

保护条件

正常状态下，如果电池放电使 V_{CC} 端电压降低至过电压放电保护阈值 V_{OD} ，且持续时间超过过电压放电保护延迟时间 t_{OD} ，放电控制 N-MOSFET 管 M2 断开，放电回路被“切断”，即 SSC5919 进入过电压放电保护状态。同时， V_M 端电压将通过内部电阻 R_{VMD} 被上拉到 V_{CC} 。

在过电压放电保护状态下， V_M 端（亦即 V_{CC} 端）电压总是高于电池短路保护阈值 V_{SHORT} ，满足此条件后，电路会进入“省电”的低功耗模式。此时， V_{CC} 端的电流将低于 $0.7\mu A$ 。

恢复条件

对于处在低功耗模式下电路，如果对电池进行充电（同样，由于 M2 体内二极管的存在，此时的充电回路也是存在的），使 SSC5919 电路的 V_M 端电压低于电池短路保护阈值 V_{SHORT} ，则它将恢复到过电压放电保护状态，此时 M2 还是断开的。如果此时停止充电，由于 V_M 端仍被 R_{VMD} 上拉到 V_{DD} ，大于电池短路保护阈值 V_{SHORT} ，因此 SSC5919 又将回到低功耗模式；只有继续对电池充电，当 V_{CC} 端电压大于过电压放电保护阈值 V_{OD} 时，SSC5919 才可从过电压放电保护状态恢复到正常状态。

如果不使用充电器，由于电池去掉负载后的“自升压”，可能会使 V_{CC} 端电压超过过电压放电恢复阈值 V_{ODR} ，此时 SSC5919 也将从过电压放电保护状态恢复到正常状态；

SSC5919 恢复到正常状态以后，放电控制 N-MOSFET 管 M2 回到导通状态。

过电流放电/电池短路保护状态

保护条件

正常状态下，通过负载对电池放电，SSC5919电路的 V_M 端充电回路，使电池电压升高；当电池电压升高至使 V_{CC} 端电压超过过电压放电保护阈值 V_{OD} 时，SSC5919将回到正常状态，放电控制N-MOSFET管处于导通状态。压将随放电电流的增加而升高。如果放电电流增加使 V_M 端电压超过过电流放电保护阈值 V_{EDI} ，且持续时间超过过电流放电保护延迟时间 t_{EDI} ，则SSC5919进入过电流放电保护状态；如果放电电流进一步增加使 V_M 端电压超过电池短路保护阈值 V_{SHORT} ，且持续时间超过短路延迟时间 t_{SHORT} ，则SSC5919进入电池短路保护状态。

SSC5919处于过电流放电/电池短路保护状态时，放电控制N-MOSFET管M2断开，放电回路被“切断”；同时， V_M 端将通过内部电阻RVMS连接到GND，放电负载取消后， V_M 端电平即变为GND端电平。

恢复条件

在过电流放电/电池短路保护状态下，当 V_M 端电压由高降低至低于过电流放电保护阈值 V_{EDI} ，且持续时间超过过电流放电恢复延迟时间 t_{EDIR} ，则SSC5919可恢复到正常状态。因此，在过电流放电/电池短路保护状态下，当所有的放电负

载取消后，SSC5919即可“自恢复”。

SSC5919恢复到正常状态以后，放电控制N-MOSFET管M2回到导通状态。

0V电池充电

0V电池充电允许

对于0V电池充电允许的电路，如果使用充电器对电池充电，使SSC5919电路的 V_{CC} 端相对 V_M 端的电压大于0V充电允许阈值 V_{ST} 时，其充电控制端N-MOSFET管M1将被连接到 V_{CC} 端。若该电压能够使充电控制N-MOSFET管M1导通，则通过放电控制N-MOSFET管M2的体内二极管可以形成一个充电回路，使电池电压升高；

当电池电压升高至使 V_{CC} 端电压超过过电压放电保护阈值 V_{OD} 时，SSC5919将回到正常状态，放电控制N-MOSFET管处于导通状态。

0V电池充电禁止

对于0V电池充电禁止的电路，如果电池电压低至使SSC5919电路的 V_{CC} 端电压小于0V充电禁止阈值 V_{NOCHG} ，则其充电控制端N-MOSFET管M1将被短接到 V_M 端，使外接充电控制N-MOSFET管始终处于断开状态。

■ 各状态之间的转换图

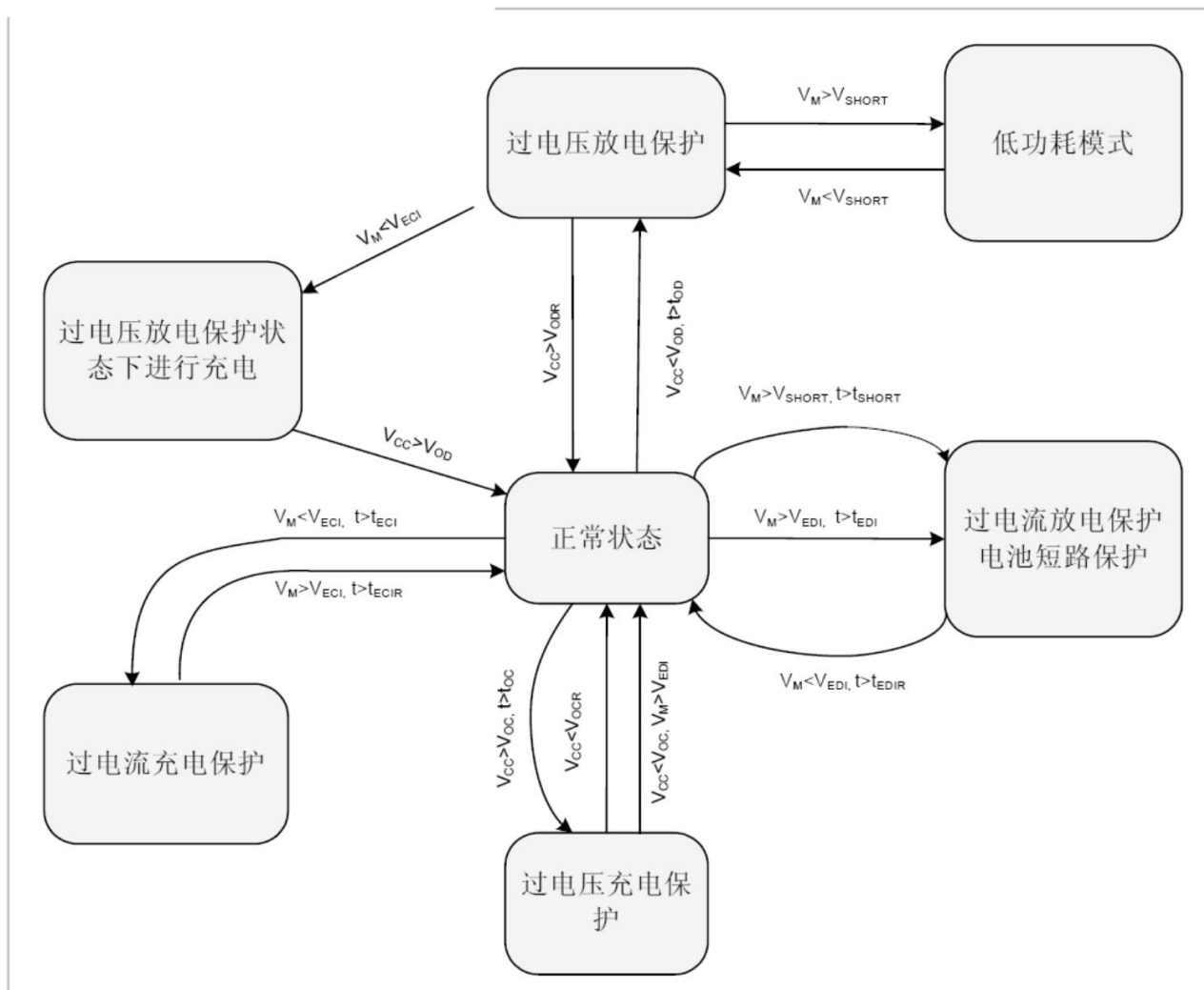


图4 状态转换图

■ 状态转换波形图

过电压充电保护和过电压放电保护状态

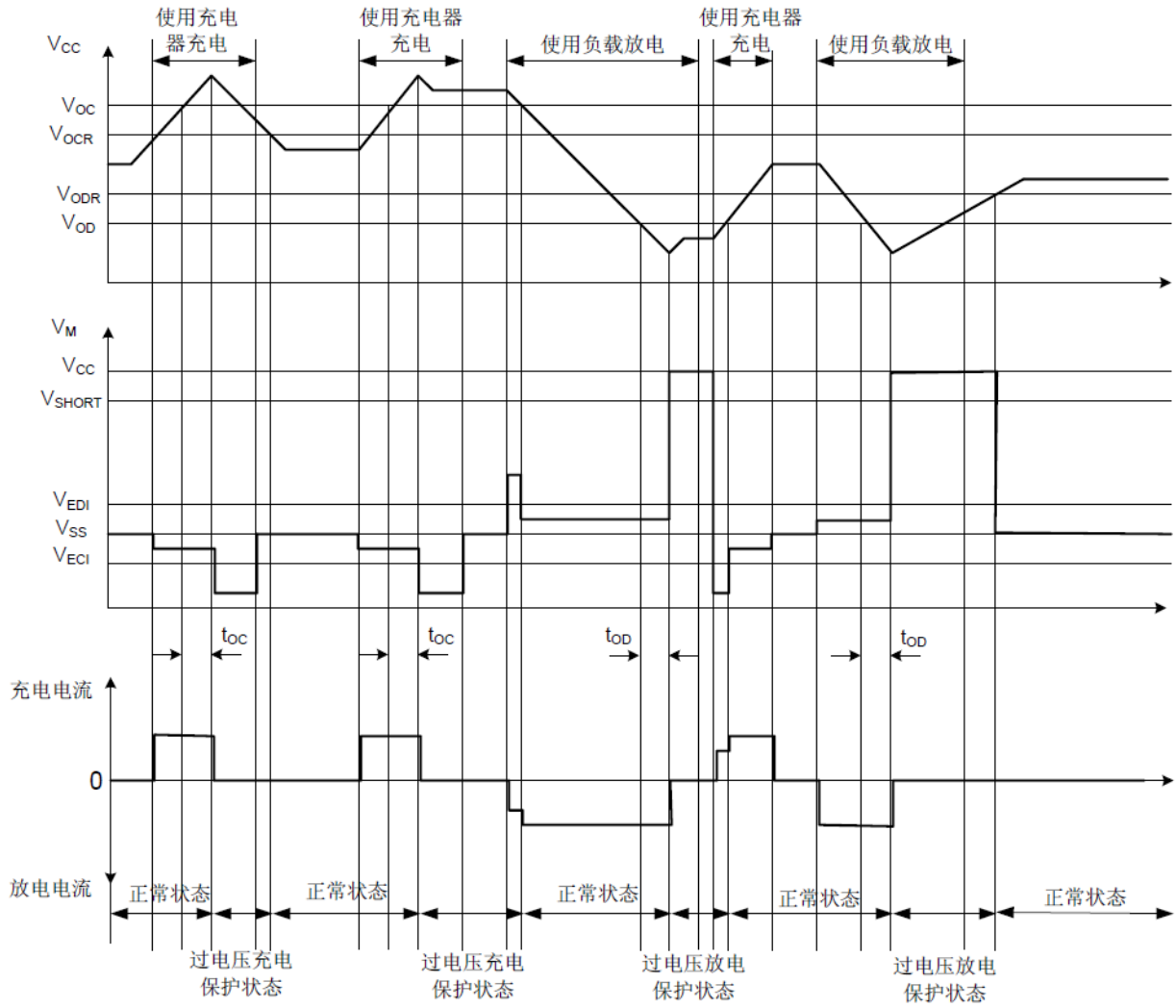


图-5 过电压充电和过电压放电保护状态各点波形图

过电流放电/电池短路保护状态及过电流充电保护状态

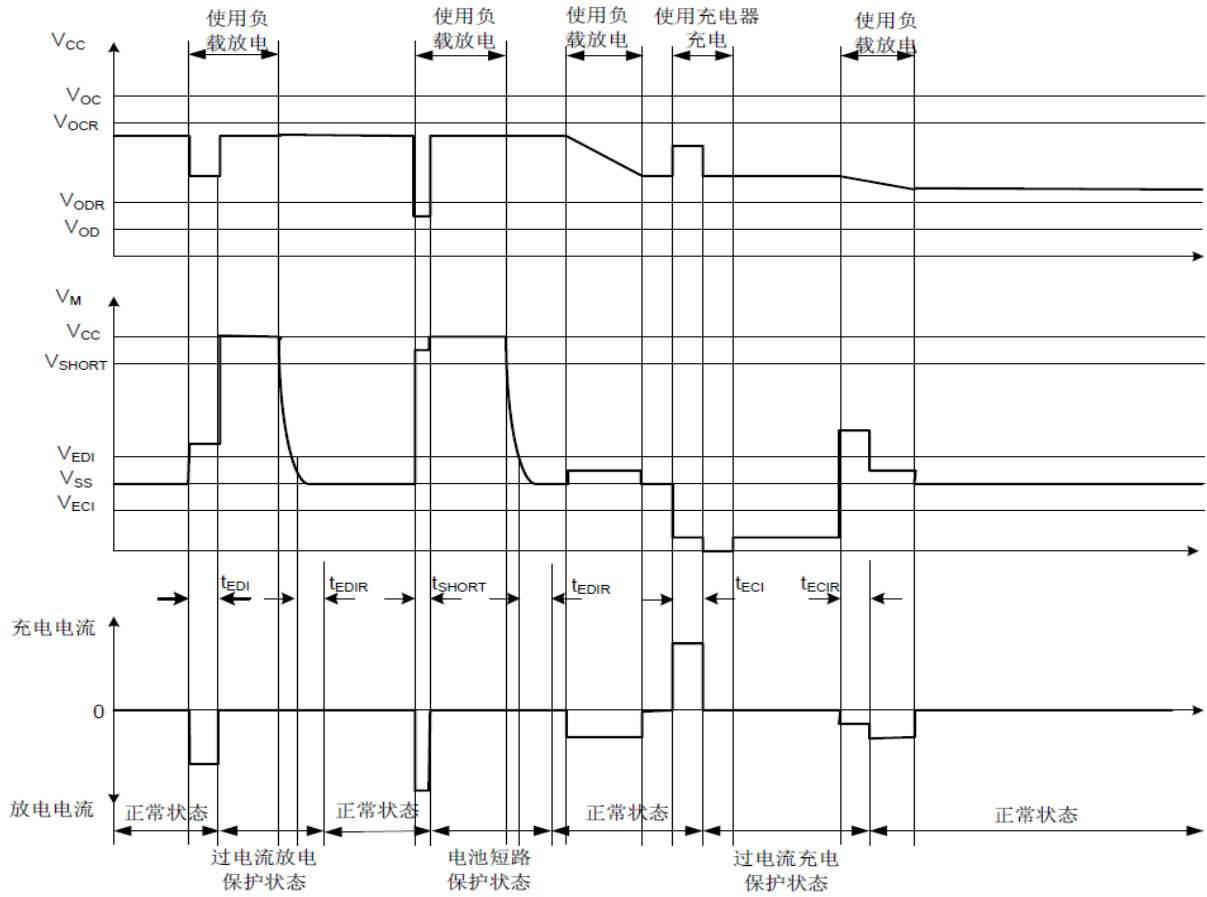
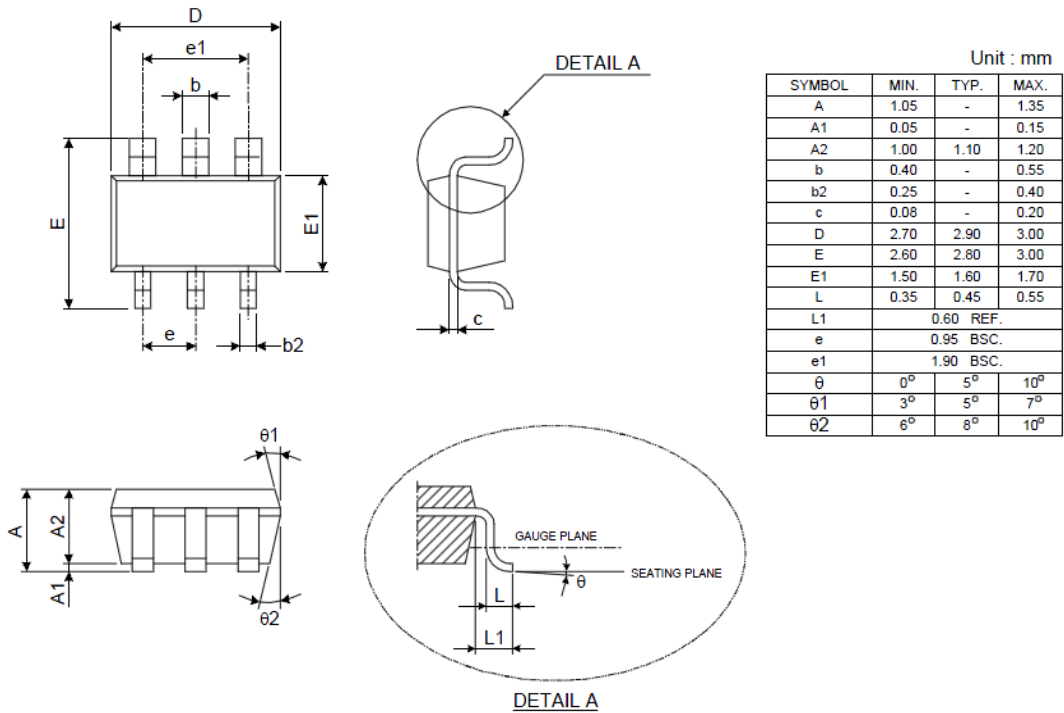


图-6 过电流放电/电池短路保护状态及过电流充电保护状态各点波形图

■ 封装信息



SOT23-6L

DISCLAIMER

AFSEMI RESERVES THE RIGHT TO MAKE CHANGES WITHOUT FURTHER NOTICE TO ANY PRODUCTS HEREIN TO IMPROVE RELIABILITY, FUNCTION OR DESIGN. AFSEMI DOES NOT ASSUME ANY LIABILITY ARISING OUT OF THE APPLICATION OR USE OF ANY PRODUCT OR CIRCUIT DESCRIBED HEREIN; NEITHER DOES IT CONVEY ANY LICIENCE UNDER ITS PATENT RIGHTS, NOR THE RIGHTS OF OTHERS.

THE graphs PROVIDED IN THIS DOCUMENT ARE STATISTICAL SUMMARIES BASED ON A LIMITED NUMBER OF SAMPLES AND ARE PROVIDED FOR INFORMATIONAL PURPOSE ONLY. THE PERFORMANCE CHARACTERISTICS LISTED IN THEM ARE NOT TESTED OR GUARANTEED. IN SOME GRAPHS, THE DATA PRESENTED MAY BE OUTSIDE THE SPECIFIED OPERATING RANGE (E.G., OUTSIDE SPECIFIED POWER SUPPLY RANGE) AND THEREFORE OUTSIDE THE WARRANTED RANGE.